



Creating balance in healthcare



**Reflex Chaise de
douche-toilette
avec repose-pieds**



5100 5605

Reflex Chaise de douche-toilette avec repose-pieds détachables



- Charge maximale 135kg.
- Réglage électrique de montée / descente.
- Réglage d'inclinaison du dossier van 0 à 30 degrés.
- Simple à utiliser grâce aux touches de commande intégrées au dossier.
- Appuie-tête / nuque à hauteur réglable.
- Dossier et assise de forme ergonomique.
- Repose-pieds rabattables et amovibles avec protège-mollets.
- Accoudoirs rabattables, escamotables et verrouillables avec fixation à l'avant.
- Se positionne au-dessus de la cuvette des WC.
- Coulisse pour seau de toilette ou bassin.
- 4 roues en plastique à frein.

Options

- Article n° 6830 5650 Accoudoirs droits.
- Article n° 6840 5661 Accoudoirs à double verrouillage.
- Article n° 6840 5678 Couverture dossier avec commande manuelle.
- Article n° 6950 1104 Bassin en plastique avec couvercle.
- Article n° 6950 1120 Ceinture de sécurité.
- Article n° 6950 5624 Dossier en platilon.
- Article n° 6950 5625 Siège en platilon.
- Article n° 6960 8026 Repose-jambes confort réglables.
- Article n° 6975 8045 Ceinture avec quatre points de sécurité.
- Article n° 7556 0025 Roue directionnelle gauche avant.

5100 5605

Reflex Chaise de douche-toilette avec repose-pieds détachables

La chaise de douche-toilette Reflex réglable électriquement en hauteur est un dispositif permettant d'effectuer de manière responsable et ergonomique les soins et la toilette des clients. Elle assure un confort optimal, tant pour la personne que pour le personnel soignant.

La chaise Reflex peut être utilisée en combinaison avec un bassin / seau hygiénique ou directement comme siège de toilette.

La chaise Reflex est composée d'un châssis et d'un siège. Le siège offre le même confort et le même appui qu'une chaise normale. En ce qui concerne le châssis, le siège est doté d'un réglage électrique en hauteur à variation continue. La chaise Reflex est ainsi multifonctionnelle et son siège peut être basculé en arrière à un angle de 30 degrés.

Ces fonctions sont les prestations essentielles de la chaise.





Convient pour des personnes présentant un handicap moyen à très grave



Repose-pieds rabattables et amovibles et à hauteur réglable.



Utilisation simple grâce aux touches de commande intégrées au dossier.



La hauteur et la profondeur des appui-tête / nuque sont faciles à régler.



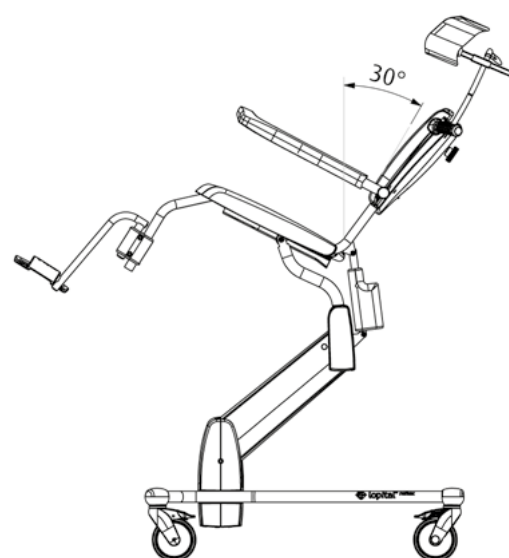
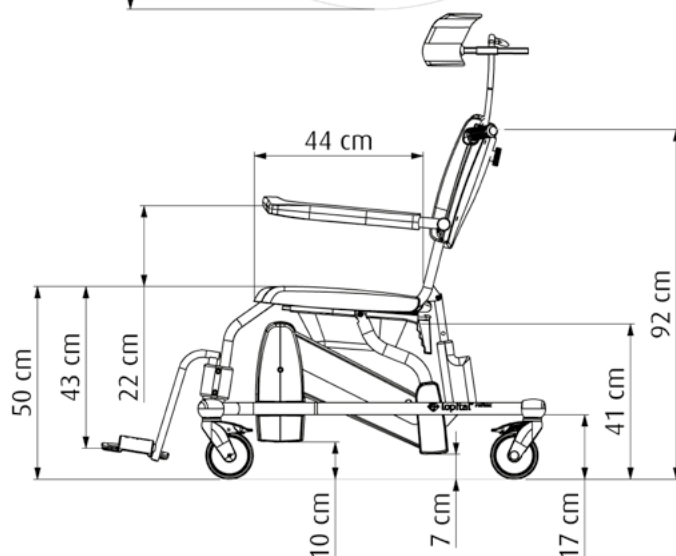
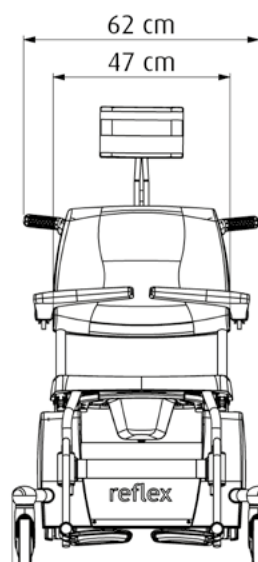
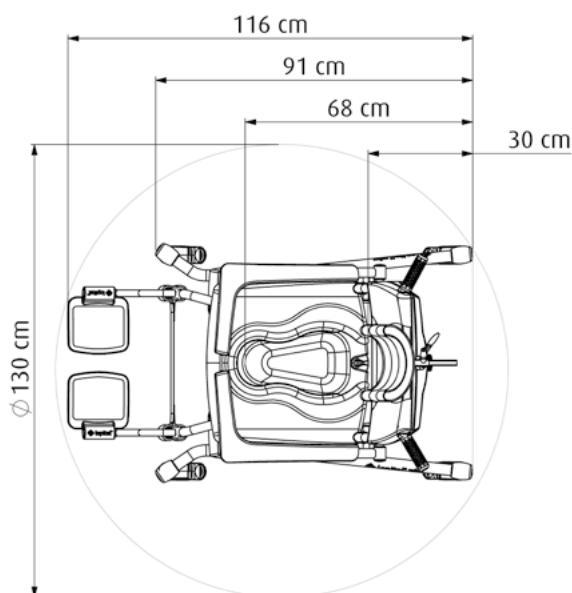
Option: Article n° 6960 8026 Repose-jambes confort réglables.



La position la plus basse à la position la plus haute et réglage d'inclinaison de 30 degrés.

Spécifications techniques

- Charge max. 135 kg
- Poids produit 53 kg
- Largeur d'assise 47 cm
- Profondeur d'assise 44 cm
- Hauteur d'assise (réglable) 50 à 100 cm
- Hauteur du dossier 92 cm
- Longueur totale du châssis 116 cm
- Largeur totale du châssis 70 cm
- Appuie-tête / nuque réglable
profondeur / hauteur 7 / 12 cm
- Rayon de braquage 130 cm
- Réglage d'inclinaison du dossier 0 à 30 degrés
- Entraînement électrique 24V
- Capacité de la batterie 7Ah
- Nombre de mouvements 40 montées / descentes
avec accu plein
- Chargeur 220V/50/60Hz
- Résistance à l'eau IPX4



Pour plus d'informations, visitez notre site web : www.lopital.fr

Lopital Nederland B.V., Laarakkerweg 9, 5061 JR Oisterwijk, Postbus 56, 5060 AB Oisterwijk
 Tél +31 (0)13 5239300, Fax +31 (0)13 5239301, E-mail info@lopital.nl, www.lopital.nl

Pour plus d'informations, visitez notre site web : www.lopital.be

Lopital Belgique SPRL, Antwerpsesteenweg 124, 2630 Aartselaar
 Tél +32 (0)3/870.51.60, Fax +32 (0)3/877.79.44, E-mail info@lopital.be, www.lopital.be

