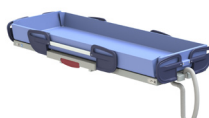




If caregivers have a choice, they choose Lopital



Sirocco basic & deluxe Brancard de Douche



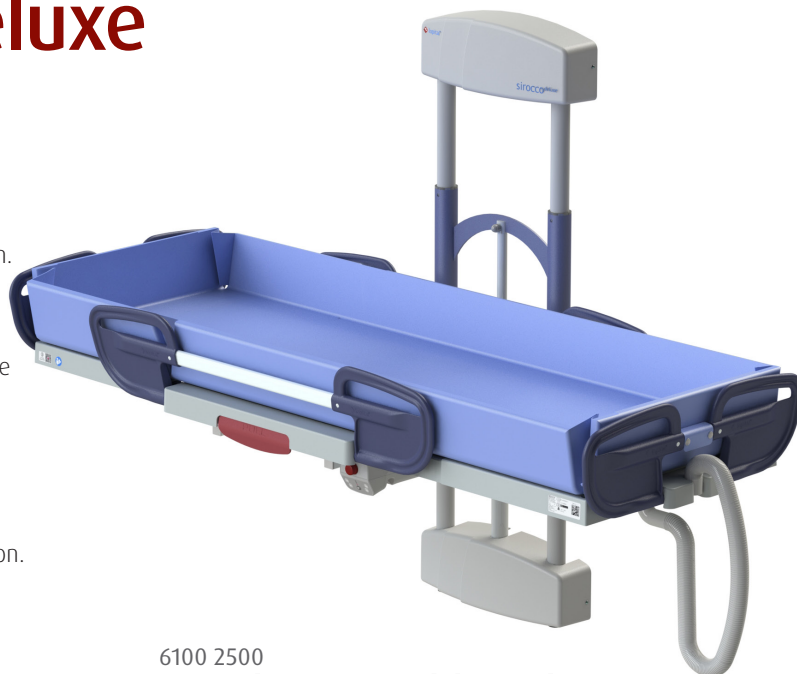


Convient aux personnes à mobilité fortement réduite et très réduite

6100 2500 / 2510 / 2505

Sirocco basic & deluxe

- Charge maximale 227 kg.
- Réglable en hauteur, à commande électrique et équipé de ce qui suit : batterie amovible, fonction de descente d'urgence, arrêt d'urgence et chargeur simple d'utilisation.
- Réglage du support du dos jusqu'à 25 degrés (Sirocco deluxe).
- Fonctionnement facile et sûr des rails latéraux et système de verrouillage.
- Parce que les pièces sont fabriquées en aluminium, en acier inoxydable, en plastique et galvanisées, elles résistent à la corrosion.
- Finition lisse pour optimiser le nettoyage et la désinfection.
- Barre latérale à 2 positions (normale et large).
- Matelas confortable, antibactérien, ignifuge et exempt de plastifiants nocifs.
- Vidange de l'eau à gauche ou à droite possible
- Coiffe standard avec la version de base, optionnelle avec la version deluxe.

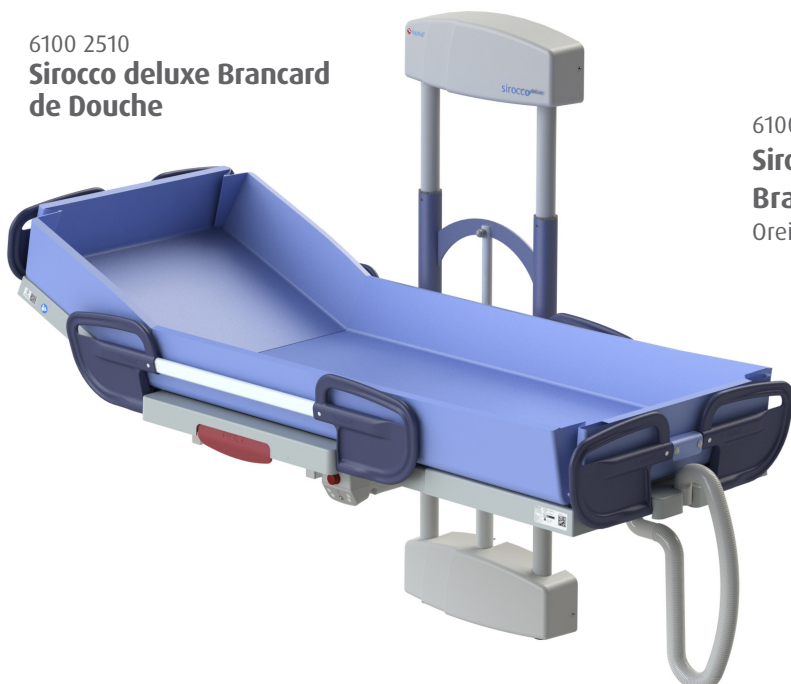


6100 2500
Sirocco basic Brancard de Douche
Oreiller inclus

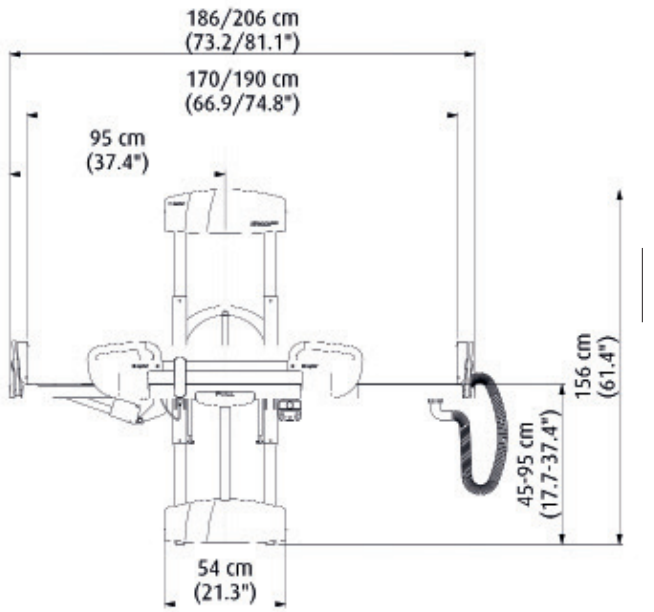


6100 2505
**Sirocco basic hauteur fixé
Brancard de Douche**
Oreiller inclus

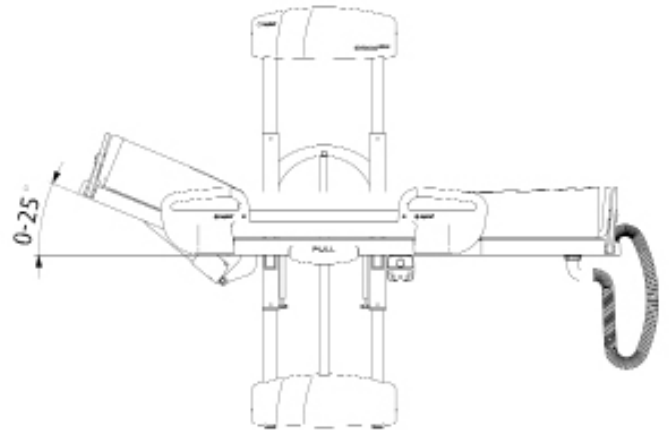
6100 2510
**Sirocco deluxe Brancard
de Douche**



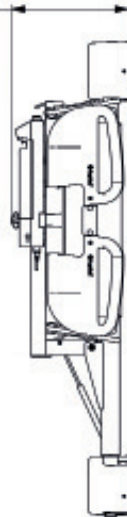
Sirocco basic Brancard de Douche



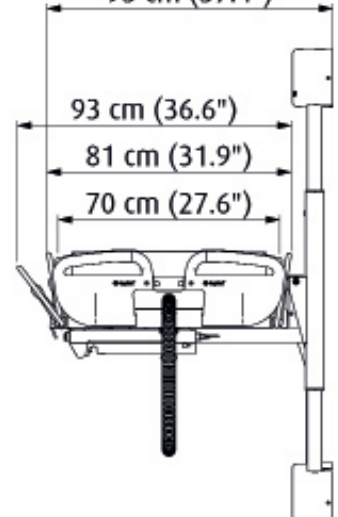
Sirocco deluxe Brancard de Douche



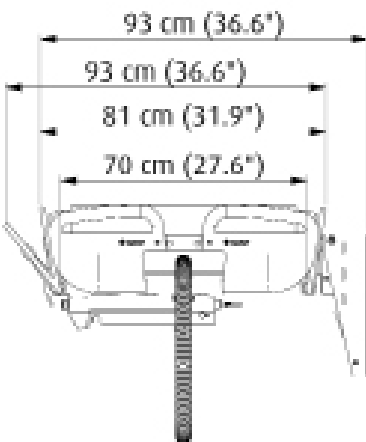
39 cm (15.4")



95 cm (37.4")



Sirocco basic hauteur fixé Brancard de Douche



37 cm
(14.6")

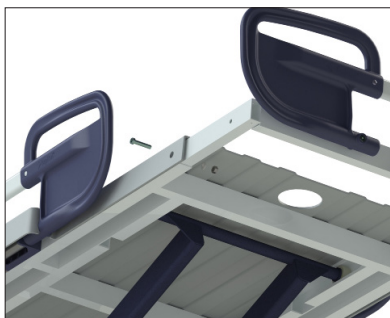


Spécifications techniques

- Montée/Descente Électrique
- Actionnement manuel Commande manuelle à 4 boutons, IPX6
- Boîtier de commande 24 V DC, 250 W max., IPX6
- Batterie 24 V, 2,9 Ah, IPX6
- Chargeur de batterie 100-240 V AC, 50-60 Hz, 1 A max., station de charge (murale)

Article n°	Art. description	Longueur extérieure	Largeur extérieure	Longueur intérieure	Largeur intérieure	Haut / bas	Charge max. en kg	Poids produit en kg
6100 2500	Sirocco basic Brancard de Douche	186 206	93	170-190	70-93	45-95	227	75
6100 2505	Sirocco basic hauteur fixé Brancard de Douche	186 206	93	170-190	70-93	-	150	71
6100 2510	Sirocco deluxe Brancard de Douche	186 206	93	170-190	70-93	45-95	227	75
6720 0005	Matelas 186 basic	-	-	170	70	-	-	-
6720 0015	Matelas 206 basic	-	-	190	70	-	-	-
6720 0010	Matelas 186 deluxe	-	-	170	70	-	-	-
6720 0020	Matelas 206 deluxe	-	-	190	70	-	-	-

Toutes les mesures dans cette matrice sont en centimètres.



Avec réglage intégré de la longueur



Pour plus d'informations, visitez également notre site Web : www.lopital.com
 Lopital Nederland B.V., Laarakkerweg 9, 5061 JR Oisterwijk, Postbus 56, 5060 AB Oisterwijk
 Tel +31 (0)13 5239300, E-mail info@lopital.nl, www.lopital.nl

Tous les dispositifs fabriqués par Lopital sont conformes aux normes applicables aux produits médicaux de classe 1 (MDR (EU) 2017/745)

Copyright ©2025 Lopital. All rights reserved.



Scan voor informatie