



Creating balance in healthcare



# Liko Golvo Lève-personne



2102000015 / 2102000019

# Liko Golvo Lève-personne

2102000015 / 2102000019

## Liko Golvo Lève-personne / LowBase

- Le Golvo soulève les charges verticalement.
- Base électrique, parallèle et réglable en largeur une fois chargée.
- Les accoudoirs sécurisent le patient et le personnel soignant.
- Équipé de fermetures de sécurité sur l'étrier..
- Code couleur sur le mât pour l'utilisation du bon harnais.
- Charge maximum de levage 200 kg.
- Chargement automatique avec sécurité anti surcharge.
- La structure du Golvo est en aluminium.

Utilisé avec les accessoires adéquats, le lève-personne est idéal pour les centres de soins intra muros. .



*Golvo LowBase.*



## Grand choix d'accessoires

Les accessoires permettent les soulèvements les plus difficiles. Résultat: un meilleur confort pour le patient, le dos du personnel soignant est moins sollicité, des soins de meilleure qualité et une économie des frais de soins.



*Léver à l'horizontale.*



*Réactivation active.*



*Liftstrap.*



Convient pour des personnes  
présentant un handicap  
moyen à très grave



Commande manuelle.



Témoin de batterie avec boîtier de  
commande intelligent.



Piètements parallèle de minimum  
73,5 cm à maximum 102 cm.\*



Ajustement du piètement stable et  
parallèle.



Fixation sécurisée de la sangle.



Avec une hauteur de levage minimale  
de 40 cm pour levage depuis le sol.



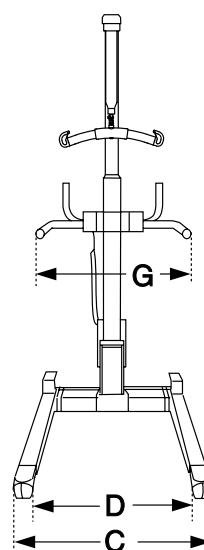
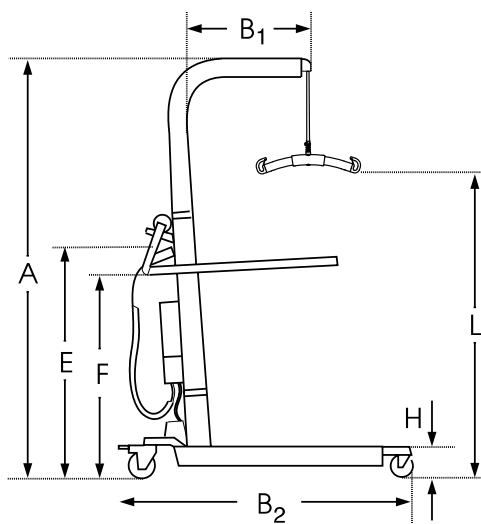
Transferts du lit à la chaise roulante /  
Douche-chaise de toilettes ou  
brancard.



Golvo avec grandes roues.

## Spécifications techniques

- Vitesse de levage 2 vitesses: 4,8 cm/s ou 3,2 cm/s sans charge
- Capacité de l'accum 2 batteries rechargeables 12 V, 2,7 Ah
- Moteur du mât moteur électrique à arbre linéaire (Crown gear) avec écrou de sécurité; 24V, 6.5A
- Moteur de la base 24V, 3.5A; à engrenage
- Chargeur intégré 100 V - 230 V
- Chargement Chaque nuit après utilisation
- Matériau Aluminium
- Commande d'urgence Électrique et manuelle
- Résistance à l'eau IPX4



Article n°	Description	Capacité kg.	L	A		B	C	D	E	F	G	H	Poids produit
				Max.	Min.								
2102000015	Golvo 9000	200	180	209	137	112	74-102	53-80	100	90	60	10,5	42
2102000019	Golvo 9000 LowBase	200	180	209	137	112	75-103	53-80	100	90	60	6-10,5	45

- Capacité et poids en kg. Dimensions en cm.
- Amplitude de levage (130 cm) réglable en hauteur.
- \*Roues d'autres dimensions disponibles sur demande.

Pour plus d'informations, visitez notre site web : [www.lopital.fr](http://www.lopital.fr)

Lopital Nederland B.V., Laarakkerweg 9, 5061 JR Oisterwijk, Postbus 56, 5060 AB Oisterwijk  
 Tel +31 (0)13 5239300, E-mail [info@lopital.nl](mailto:info@lopital.nl), [www.lopital.nl](http://www.lopital.nl)

Pour plus d'informations, visitez notre site web : [www.lopital.be](http://www.lopital.be)

Lopital België SPRL, Antwerpsesteenweg 124, 2630 Aartselaar  
 Tel +32 (0)3/870.51.60, E-mail [info@lopital.be](mailto:info@lopital.be), [www.lopital.be](http://www.lopital.be)

