



Creating balance in healthcare



# Tango XL Chaise de douche- toilette



5100 5705

# Tango XL Chaise de douche-toilette



5100 5705

## Tango XL Chaise de douche-toilette

La Tango XL chaise de douche-toilette est un dispositif permettant d'effectuer de manière responsable et ergonomique les soins et la toilette des clients.

Elle assure un confort optimal, tant pour la personne que pour le personnel soignant.

La chaise Tango XL peut être utilisée en combinaison avec un bassin / seau hygiénique ou directement comme siège de toilette.

La Tango XL est une chaise de douche-toilette équipée d'accoudoirs rabattables indépendants, siège double amovible en polyuréthane, de rail-guide pour le bassin hygiénique et de repose-pieds pivotants et rabattables. Ces fonctions sont les prestations essentielles de la chaise.

- Charge maximale 250 kg.
- Mobile.
- Accoudoirs rabattables très larges.
- 4 roues pivotantes freinées en matière synthétique, 1 roue de direction.
- Assise en deux parties avec ouverture de toilette.
- Coulisse pour seau de toilette ou bassin.
- Repose-pieds escamotables et amovibles. Repose-pieds à hauteur réglable.
- Se positionne au-dessus de la cuvette des WC.
- Cadre avec revêtement à la poudre en deux couches.

### Options

- Article n° 6950 1104 Bassin en plastique avec couvercle.
- Article n° 6975 8044 Ceinture de sécurité.
- Article n° 6960 8026 Repose-jambes confort réglables.
- Article n° 6975 8045 Ceinture avec quatre points de sécurité.
- Article n° 7500 5693 Mécanisme d'élévation 10 à 30 mm.



*Tango XL avec repose-jambes confort.*



Convient pour des personnes présentant un handicap léger à moyen



Assise en deux parties avec découpe avant et arrière. Assise Snaplock facilement amovible.



Accoudoirs rabattables.



Roue de direction.



Repose-pieds escamotables et amovibles. Repose-pieds à hauteur réglable.



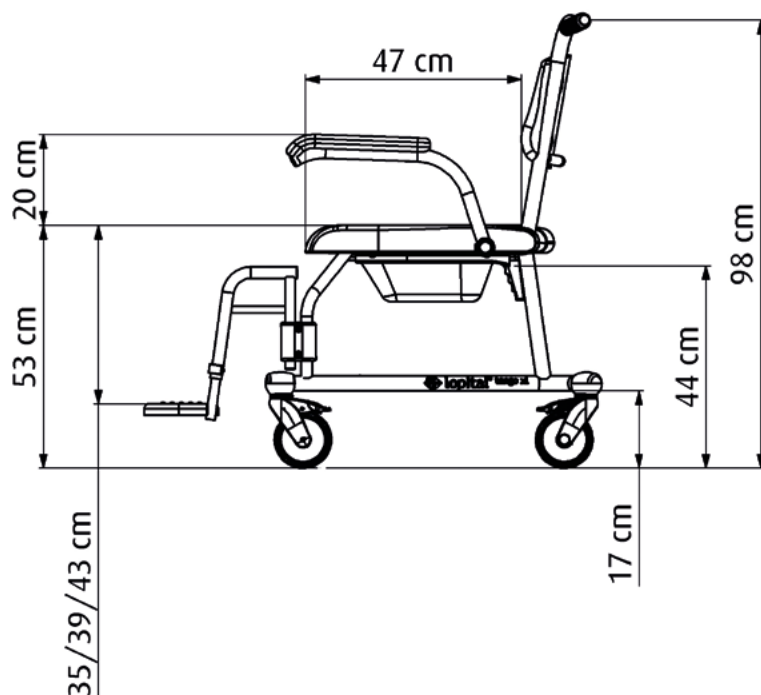
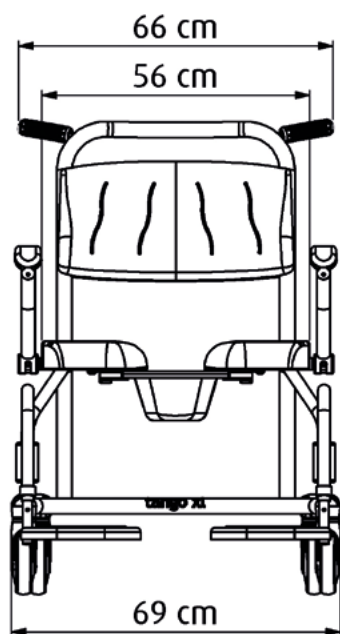
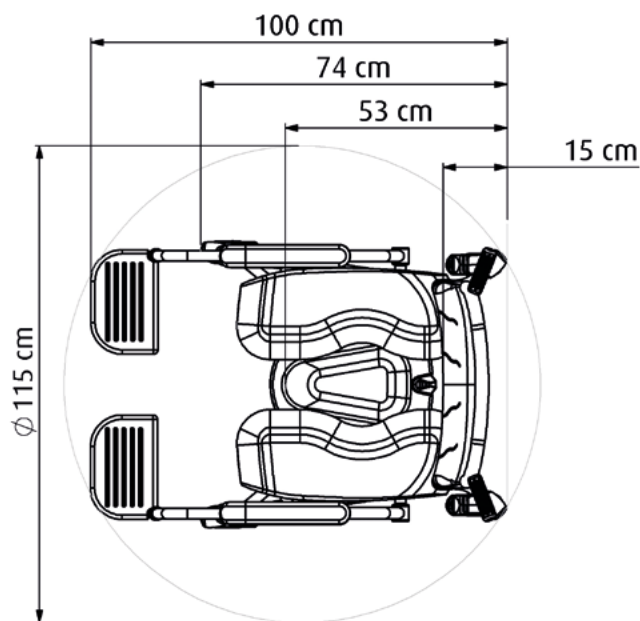
**Option:** Article n° 7500 5693  
Mécanisme d'élévation 10 à 30 mm.



**Option:** Article n° 6960 8026 Repose-jambes confort réglables.

## Spécifications techniques

- |                       |        |                              |        |
|-----------------------|--------|------------------------------|--------|
| • Charge max.         | 250 kg | • Hauteur d'assise           | 53 cm  |
| • Poids produit       | 24 kg  | • Longueur totale du châssis | 100 cm |
| • Largeur d'assise    | 56 cm  | • Largeur totale du châssis  | 69 cm  |
| • Profondeur d'assise | 47 cm  | • Rayon de braquage          | 115 cm |



Pour plus d'informations, visitez notre site web : [www.lopital.fr](http://www.lopital.fr)

Lopital Nederland B.V., Laarakkerweg 9, 5061 JR Oisterwijk, Postbus 56, 5060 AB Oisterwijk  
 Tél +31 (0)13 5239300, Fax +31 (0)13 5239301, E-mail [info@lopital.nl](mailto:info@lopital.nl), [www.lopital.nl](http://www.lopital.nl)

Pour plus d'informations, visitez notre site web : [www.lopital.be](http://www.lopital.be)

Lopital Belgique SPRL, Antwerpsesteenweg 124, 2630 Aartselaar  
 Tél +32 (0)3/870.51.60, Fax +32 (0)3/877.79.44, E-mail [info@lopital.be](mailto:info@lopital.be), [www.lopital.be](http://www.lopital.be)

