

Carte d'instruction

Luxal

Consignes de sécurité

- Lisez attentivement le manuel d'utilisation avant utilisation.
- Charge maximum 180 kg.
- Le frein doit toujours être activé lors des transferts depuis le brancard ou vers le brancard.
- Mouvement toujours avec barrière fermée.

1a Commande

Monter



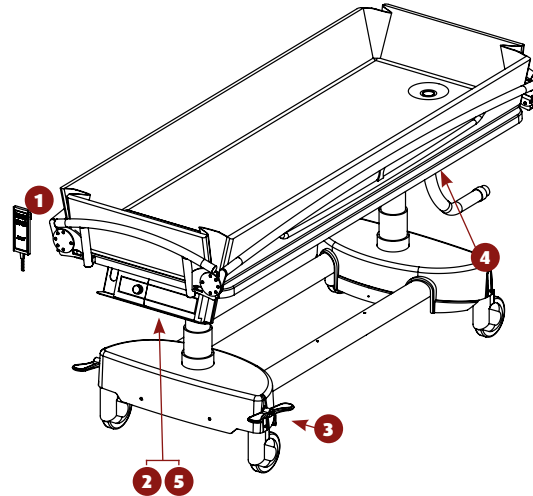
Descendre



Incliner vers le haut



Incliner vers le bas pour évacuation

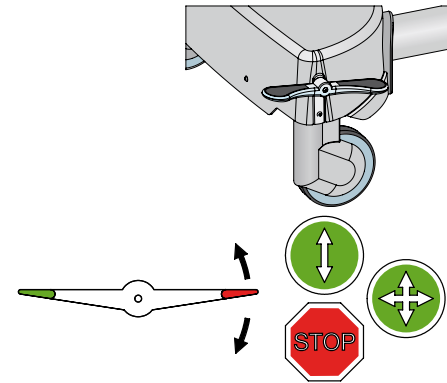


1b Commande / utilisation

Positionnez le brancard à la bonne hauteur. Rabattez les barrières vers le bas. Positionnez le brancard (contre le lit par exemple). Bloquez les roues. Transférez la personne sur le Luxal à l'aide de l'Easy Slide. Faites monter le brancard de quelques centimètres. Refermez les barrières latérales. Débloquez le frein. Pour évacuer l'eau pendant ou après la douche, rabattez la paroi du bas.

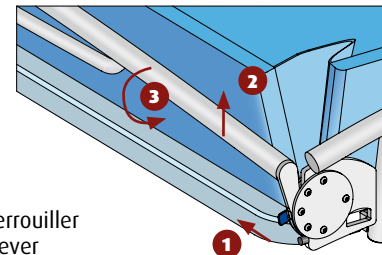
ATTENTION N'inclinez pas trop le brancard lorsqu'une personne y est installée.

3 Freinage / Direction



Intérieur pédale enfoncée: Frein
Position horizontale: Roues libres
Extérieur pédale enfoncée: Tout droit

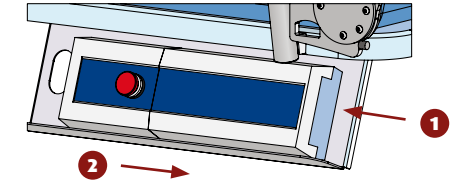
4 Barrière latérale



1. Déverrouiller
 2. Soulever
 3. Tourner
- Verrouillage automatique à la fermeture.
VEILLEZ à ne pas coincer le fil de la télécommande en refermant la barrière.

5 Changement de batterie

Le signal sonore indique que la batterie doit être changée.



1. Déverrouiller, 2. Retirer la batterie

Évacuation de l'eau

Pour que l'eau puisse bien s'évacuer pendant la douche, dirigez le tuyau vers un point d'évacuation en contrebas. Pour cela, décrochez le tuyau accroché à l'extrémité du brancard.

Rechargement

Placez la batterie épuisée sur le chargeur. Le voyant vert indique que le chargeur est activé. Le voyant orange indique que le chargement est en cours. Il s'éteint quand la batterie est rechargée.

La batterie chargée peut rester sur le chargeur. Déverrouillez la batterie d'une main avant de la retirer, soutenez la batterie de l'autre main.

Nettoyage

Le Luxal doit être nettoyé après utilisation avec de l'eau chaude et des produits nettoyants domestiques. N'utilisez pas de produits récurants ni de solvants agressifs. Nettoyez régulièrement les roues (cheveux, poussière, restes de savon etc.).

En cas de panne, contacter votre revendeur.

Important!

Cette carte d'instruction ne remplace en aucun cas le manuel d'utilisation.